



PROMOLUX
BALANCED SPECTRUM LIGHTING SOLUTIONS

SLIMLINE LED KANTENLICHTBALKEN



Der neue Promolux Slimline Lineare LED Kantenlichtbalken ist einfach auf Metallregalen zu installieren und eignet sich für den Einsatz in Supermärkten, Lebensmittel- und Getränkemärkten, Lebensmittelgeschäften und mehr.

Die Edge-Linse bietet einen Abstrahlwinkel von 120° für die fokussierte Beleuchtung von Waren in Regalen und offenen Vitrinen, horizontal oder vertikal.

Der LED-Balken verfügt über starke Magnetplatten, die an der Rückseite des Aluminiumprofils der Leuchte befestigt sind, und kann mit Befestigungsclips in einem Winkel von 0°, 30°, 45° und 60° montiert werden.

Der LED Kantenlichtbalken ist in verschiedenen Längen und Wattstärken erhältlich. Zu den Optionen für die Verbindung von Leiste zu Leiste gehören Endstiftanschlüsse oder Verlängerungskabel sowie Anschlüsse für externe 24-Volt-Treiber.

Mit ihren speziellen, proprietären Chipfarben sind diese LED-Lampen ideal für Display-Anwendungen, bei denen Farbe im Einzelhandel, in der Gastronomie und bei Spezialdisplays wichtig ist. Die neue Edge-Leiste bietet eine ausgewogene Lichtverteilung mit heller, gleichmäßiger linearer Beleuchtung für reduzierte Blendung und minimalen reflektiven Auswurf.

Wenden Sie sich an Ihren Promolux-Beleuchtungslieferanten, um die besten Optionen und spezifischen Anforderungen zu erfahren.

Spezifizierungen

- Anschließbar in einer Reihe bis zu 150W
- IP65
- 120° Abstrahlwinkel
- CRI: > 80
- Hohe R9 & R12 Werte
- Leistungsfaktor: > 0.9
- Nennlebensdauer: 50,000 hrs
- Spannungseingang: 24V
- Chips: 2835
- Farbe : Platinum, Premium Weiß, 4000K und andere.

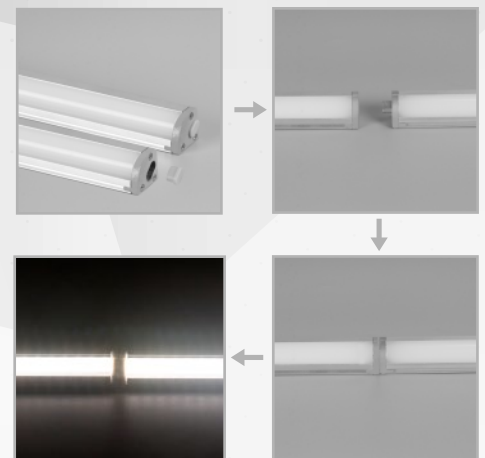
Ideal für:

Service & Multi-Deck:
Fleisch
Meeresfrüchte
Molkerei
Feinkost &
Fertiggerichte Floral
Obst und Gemüse
Bäckerei
Salatbars
Eiscreme/Gelato

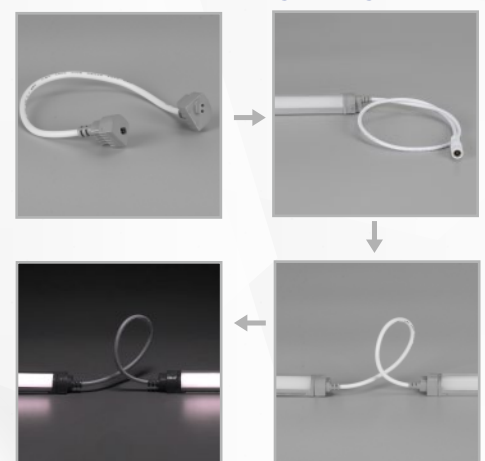
Verbindungen:

Der LED-Lichtbalken kann über den Gleichstromanschluss an beiden Enden des Balkens oder über das Verlängerungskabel direkt mit einem anderen Lichtbalken verbunden werden.

1- Über den DC-Anschluss



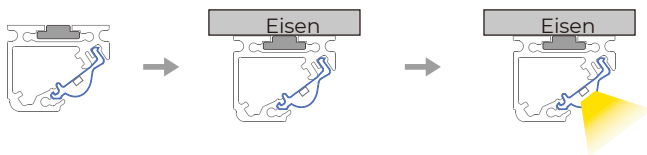
2- Über das Verlängerungskabel



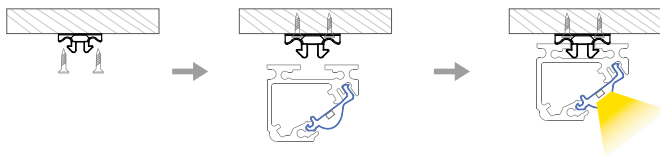
Größe	Modellnummer	Watt	Farbe	Typ	Spannung (Konstant V)	Nennlänge (mm)	Nennlänge (Zoll)	Lumen (L)	Lumen pro Watt
3ft	SBE-PL-34C	10.1	Platin	Volle Wattzahl	24	858	34	1010	100
3ft	SBE-PL-34S	5.8	Platin	Halbe Wattzahl	24	858	34	600	100
4ft	SBE-PL-46C	13.8	Platin	Volle Wattzahl	24	1158	46	1380	100
4ft	SBE-PL-46S	7.5	Platin	Halbe Wattzahl	24	1158	46	750	100
3ft	SBE-PW-34C	10.1	Prem. Weiß	Volle Wattzahl	24	858	34	1010	100
3ft	SBE-PW-34S	5.8	Prem. Weiß	Halbe Wattzahl	24	858	34	600	100
4ft	SBE-PW-46C	13.8	Prem. Weiß	Volle Wattzahl	24	1158	46	1380	100
4ft	SBE-PW-46S	7.5	Prem. Weiß	Halbe Wattzahl	24	1158	46	750	100
3ft	SBE-40-34C	10.1	4000K	Volle Wattzahl	24	858	34	720	100
3ft	SBE-40-34S	5.8	4000K	Halbe Wattzahl	24	858	34	600	100
4ft	SBE-40-46C	13.8	4000K	Volle Wattzahl	24	1158	46	1212	100
4ft	SBE-40-46S	7.5	4000K	Halbe Wattzahl	24	1158	46	1656	100

Einrichtung:

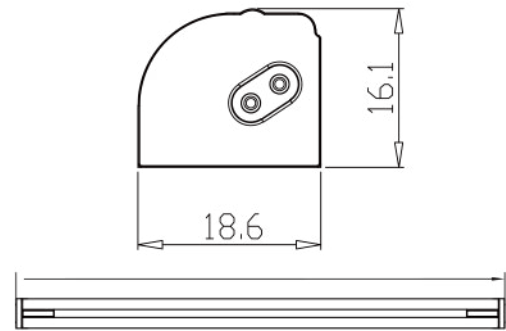
1- Mit dem Magneten



2- Mit der Befestigungsschelle



Abmessungen:



Spezielle Winkelhalterung mit starkem Magneten kann an der Rückseite des Lichtbalkens befestigt werden, so dass der LED-Lichtbalken einstellbar ist. Die Halterung kann mit Schrauben oder Magneten befestigt werden. Insgesamt 4 Halterungen: 0°, 30°, 45°, 60°

0° Montagebügel



30° Montagebügel



45° Montagebügel



60° Montagebügel

