



PAR 30 LED



Disponibles en carcasa negra y blanca

Consumo de energía reducido hasta un 76%. Dura hasta 20 veces más que las lámparas halógenas. Costos de mantenimiento más bajos. No causará decoloración ni daños. Adecuado para su uso en accesorios cerrados donde la temperatura ambiente esté entre -4°F (-20°C) y 113°F (45°C).

Consulte a su proveedor de Promolux para soluciones personalizadas adaptadas a sus requisitos específicos.

Especificaciones

- Gestión térmica superior
- Ángulo de haz de 25° (35W)
- Ángulo de haz de 30° (20W)
- Base de E27
- Fuente de LED: SMD3030 (35W)
- Fuente de LED: COB (20W)
- Factor de energía: >0.95
- Encendido al instante y color estable
- Alta luminosidad / >CRI 82
- Valores de R9 & R12 altos
- Material: Disipador de calor de aluminio fundido
- IP44

Ideal para:

Supermercados, tiendas de comestibles, tiendas de conveniencia, tiendas de charcutería y restaurantes. Para usar como iluminación de acento, puntual, de tarea, de riel y empotrada

Condiciones de operación

Temperatura de funcionamiento:

-4°F (-20°C) and 113°F (45°C)

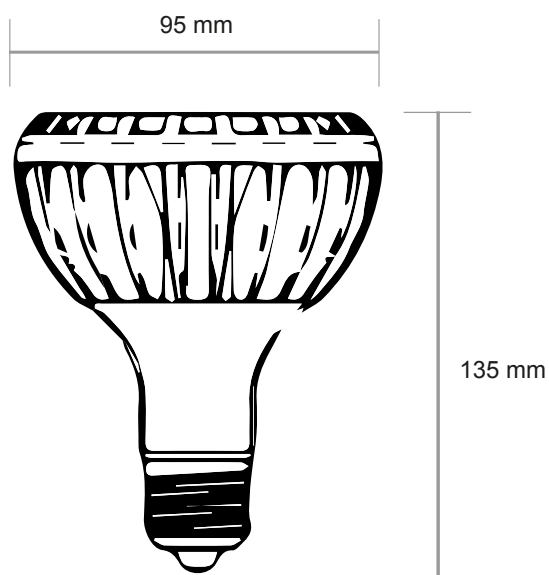
Voltaje de operación: AC 85-265V, 50-60Hz



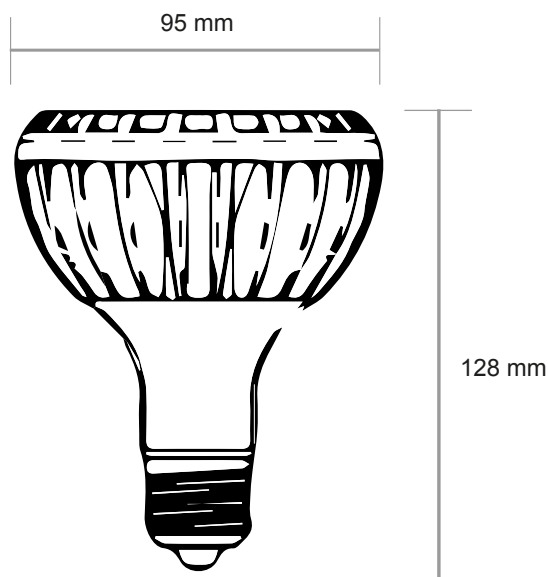
Dimensiones de la bombilla



35W



20W



Número de modelo	Vatios	Lúmenes	Lúmenes per vatios	Color	Acabado
PAR30-PL-35W-BLK	35	3850	110	Platino	Negro
PAR30-PL-35W-WHT	35	3850	110	Platino	Blanco
PAR30-PL-20W-BLK	20	2200	110	Platino	Negro
PAR30-PL-20W-WHT	20	2200	110	Platino	Blanco

Especificaciones sujetas a cambios sin previo aviso. Contáctenos para más información.