

TRI-PROOF LED

Driver incorporado / Voltaje de línea universal



SERIE TUBO

Específicamente para cámaras frigoríficas y congeladores y cajas florales refrigeradas

ESPECIFICACIONES

- Longitud: 4 pies
- Potencia: 40W
- Dimensiones del aparato: 47" x 2" x 2"
- Voltaje de entrada: AC100-277V, 50/60HZ
- Alimentación de CA directa
- Factor de potencia: > 0.95
- Temperatura de trabajo: -13°F a -113°F, -25°C a -45°C
- Temperatura de color: 6000K, Platinum
- IRC > 80
- Colores: 6000K, Platinum



OPCIONES DE CONEXIÓN

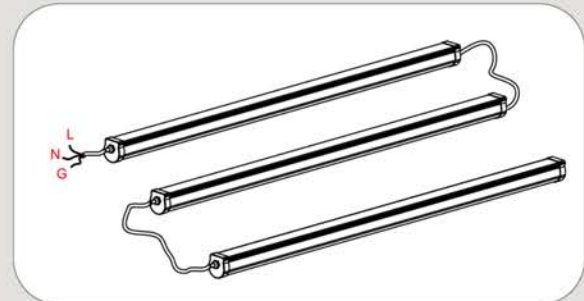
1. Entrada de alimentación por un solo extremo

Conexión directa desde un extremo para una instalación rápida y sencilla.



2. Conexión continua

Conecte múltiples luminarias en serie para tramos continuos y uniformes.



DATOS TÉCNICOS

Fórmulas de color disponibles: Platinum (PL), 6000K (60)

TAMAÑO	MODELO #	COLORES	VATIOS	LARGO (mm) (Nominal)	LARGO (in) (Nominal)	LÚMENES	LÚMENES POR VATIOS
4 ft	PL60-LBP-1200N-40W	6000K	40	1200	47	4800	120
4 ft	PL-LBP-1200N-40W	Platinum	40	1200	47	4200	105

Las especificaciones dependen del color/Kelvin seleccionado. Las especificaciones están sujetas a cambios sin previo aviso; contáctenos para más información.

ACCESORIOS

Incluidos

Clips Rápidos
Tri•Proof



Dimensiones

4ft
47" x 2" x 2"
1200mm x 50mm x 54mm



La fuente perfecta de iluminación superior para:

6000K:

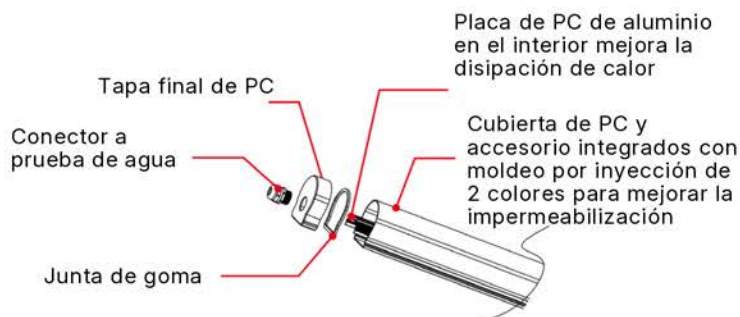
- Cámaras frigoríficas en supermercados
- Tiendas de conveniencia y licorerías
- Cuevas de cerveza

Platinum:

- Instalaciones de clasificación y procesamiento
- Otras salas de almacenamiento en frío



Vista expandida



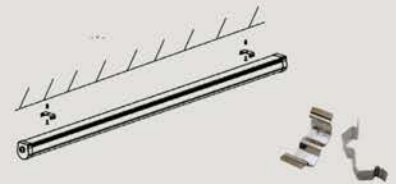
IP68, utilizado para entornos con alta humedad.

INSTALACIÓN

01

Fijar la luminaria

Encaje la luminaria en los clips para una sujeción segura. El driver integrado no requiere componentes externos.



02

Montar los clips

Fije los Quick Clips al techo o a la pared

03

Conectar la alimentación

Conecte directamente a la línea de voltaje AC (100–277V). Enlace luminarias adicionales para tramos continuos si es necesario.

