

## S3 Service Case LED

Luminaria Lineal Suspendida



La S3 Promolux LED es una luminaria lineal suspendida de alto rendimiento con lente redonda que cuenta con una nueva configuración de LED de 3 ángulos. Proporciona un ángulo de haz de 140° a través de una avanzada tecnología de emisión triple, garantizando un rendimiento superior de iluminación descendente.

**Luminaria de LED de Tres Ángulos:** Diseño innovador con 3 tiras de LED integradas para una iluminación expansiva.

**Eficiencia Energética:** Diseñada para un alto rendimiento y un consumo reducido de energía.

### Especificaciones

- CRI: > 80
- Factor de Potencia: > 0.95
- Voltaje de Entrada: 24V AC (Se requiere controlador externo)
- Tamaños: 600mm, 900mm, 1200mm, 1500mm
- Colores: Platinum

### Ideal para:

Vitrinas y Mostradores

### Unidades Conectables

Conecta fácilmente múltiples unidades para una cobertura extendida.



### Accesorios



## Opciones de Montaje:



Instalación suspendida



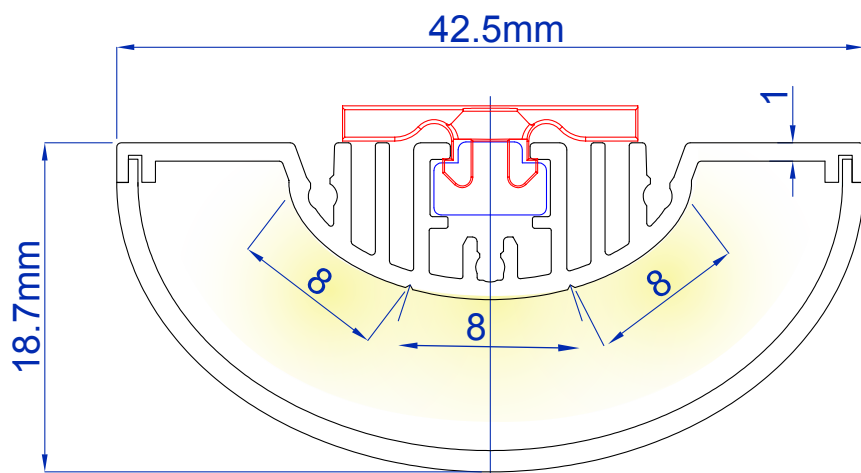
Instalación con clips



Instalación con imanes



## Dimensiones:

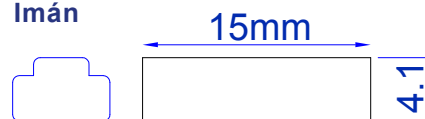


### Lente Redonda:

Proporciona un amplio ángulo de haz de 140°, ideal para la iluminación de áreas extensas.



### Imán



Tamaño	Número de modelo	Vatios	Largo (mm)	Largo (pulgadas)	Lúmenes	Lúmenes por vatios	Color
2 pies	S3-PL-600	15	600	24	1290	100	Platinum
3 pies	S3-PL-900	21	900	36	1950	100	Platinum
4 pies	S3-PL-1200	27	1200	48	2700	100	Platinum
5 pies	S3-PL-1500	33	1500	60	3300	100	Platinum

*Especificaciones sujetas a cambios sin previo aviso. Contáctenos para más información.*