



PROMOLUX
BALANCED SPECTRUM LIGHTING SOLUTIONS

SLIMLINE LED EDGE LIGHT BAR

La nouvelle lampe Promolux Slimline Linear LED Edge Bar est facile à installer sur des étagères métalliques pour des présentation au détail dans les supermarchés, les magasins d'alimentation spécialisée et de boissons, les épicerie fines, etc.

La lentille Edge offre un faisceau de 120° pour un éclairage ciblé des marchandises présentées sur les étagères et dans les vitrines ouvertes, à l'horizontale ou à la verticale.

La barre LED est équipée de plaques magnétiques solides fixées à l'arrière du profilé en aluminium de la lampe, et les options de clips de montage à angle fixe comprennent 0°, 30°, 45° et 60°.

La barre de LED est disponible en différentes longueurs et puissances. Les options de connexion d'une barre à l'autre comprennent des connecteurs d'extrémité ou des cordons de rallonge, ainsi que des connecteurs pour les pilotes externes 24V. Avec des couleurs de puces exclusives, ces lampes LED sont idéales pour les applications de présentation où la couleur est essentielle : dans le commerce de détail, la restauration et les affichages spécialisés.

La nouvelle barre Edge assure une distribution équilibrée de la lumière avec un éclairage linéaire clair et uniforme pour réduire l'éblouissement et minimiser le flash réfléchissant.

Consultez votre fournisseur d'éclairage Promolux pour connaître les meilleures options et les exigences spécifiques.

CARACTÉRISTIQUES

- Connectable en série jusqu'à 150W
- IP65
- Angle de rayonnement de 120
- CRI : > 80- Valeurs R9 et R12 élevées
- Facteur de puissance : > 0.9
- Durée de vie nominale : 50 000 heures
- Tension d'entrée : 24V
- Puces : 2835
- Couleur : Platine, Blanc Premium, 4000K et autres

IDÉAL POUR

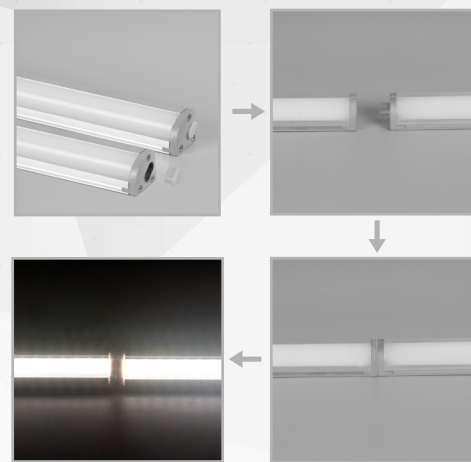
Service et multi-ponts :
Viandes
Fruits de mer
Produits laitiers
Charcuterie et plats préparés
Fleurs
Fruits et légumes
Boulangerie
Bar à salades
Glaces/crèmes glacées



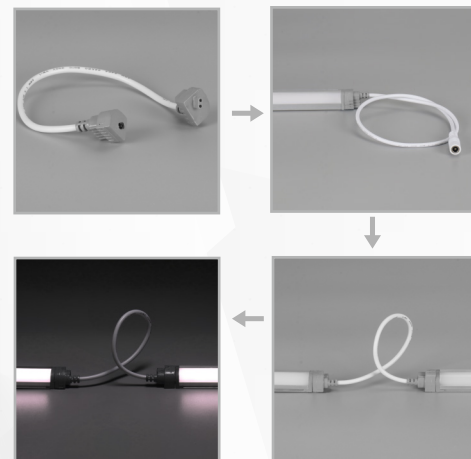
Connexions:

La barre profilée LED peut être connectée à une autre barre profilée directement par le connecteur DC situé aux deux extrémités de la barre ou par le câble d'extension.

1- Par le connecteur DC



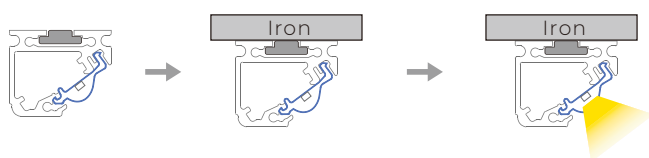
2- Par le câble d'extension



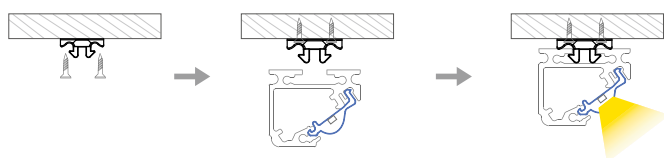
Taille	Numéro du modèle	Watts	Couleur	Type	Tension (Constant V)	Longueur nominale (mm)	Longueur nominale (pouces)	Lumens (L)	Lumens par Watt
3ft	SBE-PL-34C	10.1	Platine	Puissance totale	24	858	34	1010	100
3ft	SBE-PL-34S	5.8	Platine	Demi-puissance	24	858	34	600	100
4ft	SBE-PL-46C	13.8	Platine	Puissance totale	24	1158	46	1380	100
4ft	SBE-PL-46S	7.5	Platine	Demi-puissance	24	1158	46	750	100
3ft	SBE-PW-34C	10.1	Prem. Blanc	Puissance totale	24	858	34	1010	100
3ft	SBE-PW-34S	5.8	Prem. Blanc	Demi-puissance	24	858	34	600	100
4ft	SBE-PW-46C	13.8	Prem. Blanc	Puissance totale	24	1158	46	1380	100
4ft	SBE-PW-46S	7.5	Prem. Blanc	Demi-puissance	24	1158	46	750	100
3ft	SBE-40-34C	10.1	4000K	Puissance totale	24	858	34	720	100
3ft	SBE-40-34S	5.8	4000K	Demi-puissance	24	858	34	600	100
4ft	SBE-40-46C	13.8	4000K	Puissance totale	24	1158	46	1212	100
4ft	SBE-40-46S	7.5	4000K	Demi-puissance	24	1158	46	1656	100

Installation:

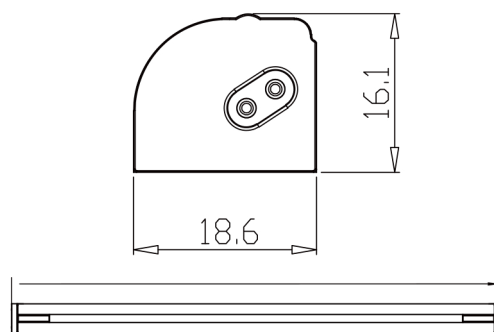
1- Avec aimant



2- Avec clip de montage



Dimensions:



Un support de montage angulaire spécial avec un aimant puissant peut être fixé à l'arrière de la barre lumineuse, ce qui permet d'ajuster la barre lumineuse LED. Le support de montage peut être fixé à l'aide de vis ou d'un aimant. 4 supports de montage au total : 0°, 30°, 45°, 60°

Supports de montage 0°



Supports de montage 30°



Supports de montage 45°



Supports de montage 60°

