



PROMOLUX
BALANCED SPECTRUM LIGHTING SOLUTIONS

PROMOLUX.com



SLIMLINE LED EDGE LIGHT BAR



Nuestra SLIMLINE LED EDGE LIGHT BAR es fácil de instalar en cualquier estantería de metal del supermercado. Su estructura de aluminio proporciona un magnífico disipador del calor para los LED de alta potencia utilizados. Este modelo es óptimo para la iluminación de estanterías, y, además está dotado de imanes de neodimio en la parte posterior del perfil de aluminio para un anclaje a muebles fácil y rápido.

Nuestra luminaria EDGE proporciona una dispersión del haz de luz de 120° para poder enfocar la iluminación hacia las mercancías expuestas en las estanterías, o vitrinas abiertas, tanto en posición horizontal como vertical.

La barra de luz LED Edge dispone de 3 imanes distribuidos y sujetos a la parte posterior del perfil de aluminio de la luminaria, y con diferentes opciones de montaje, con pares de clips, a diferentes graduaciones: 0°, 30°, 45° ó 60°.

EDGE está disponible en varias longitudes y potencias. Las diferentes opciones para conectar las luminarias entre sí, hasta 150W, incluyen: conectores de pin final, o cables de extensión entre luminarias y conectores para drivers externos de 24V.

Utilizamos nuestros chips de colores patentados, especiales para perecederos. Nuestras luminarias EDGE son ideales para aplicaciones de exhibición de perecederos donde el color es fundamental en la comercialización minorista, en el libre servicio de alimentos y las exhibiciones especializadas.

La nueva barra Edge proporciona una distribución equilibrada de la luz con una iluminación lineal uniforme y vibrante que reduce el deslumbramiento y un flash reflectante mínimo.

Consulte con su proveedor de iluminación Promolux para conocer las mejores opciones u otros requerimientos más específicos.

Especificaciones

- Conectable en Serie hasta 150W
- IP65
- Ángulo de haz de -120°
- CRI: > 80
- Valores altos de R9 y R12
- Factor de potencia: > 0,9
- Vida estimada: 50.000 horas
- Voltaje de entrada: 24V
- Chip: 2835
- Color: Platinum, Premium White, 4000K y otros.

Ideal para:

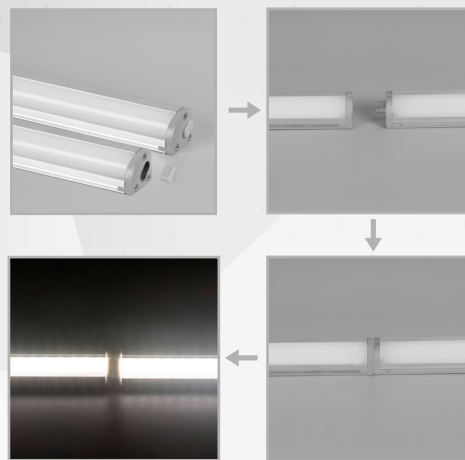
Neveras y vitrinas de:
Carnicería, Charcutería,
Pescados y Mariscos, Lácteos,
Platos preparados, Flores,
Frutas y Verduras, Panadería,
Oliveros, 4ª y 5ª Gama.



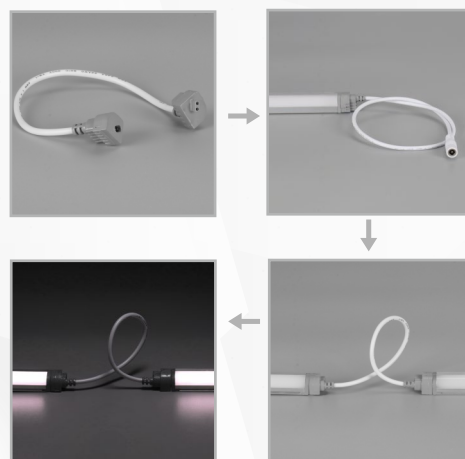
Conexiones:

Nuestra Slimline Bar LED se puede conectar a otra barra directamente mediante el conector de DC en ambos extremos de la barra o mediante el cable de extensión.

1- Por el conector DC



2- Por el cable de extensión

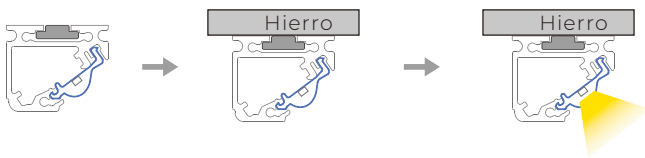


Tamaño	Número de modelo	Vatios	Color	Tipo	Voltaje (V constante)	Longitud nominal (mm)	Longitud nominal (pulgadas)	Lúmenes (L)	Lúmenes por vatios
3ft	SBE-PL-34C	10.1	Platinum	Potencia completa	24	858	34	1010	100
3ft	SBE-PL-34S	5.8	Platinum	Potencia media	24	858	34	600	100
4ft	SBE-PL-46C	13.8	Platinum	Potencia completa	24	1158	46	1380	100
4ft	SBE-PL-46S	7.5	Platinum	Potencia media	24	1158	46	750	100
3ft	SBE-PW-34C	10.1	P.White	Potencia completa	24	858	34	1010	100
3ft	SBE-PW-34S	5.8	P.White	Potencia media	24	858	34	600	100
4ft	SBE-PW-46C	13.8	P.White	Potencia completa	24	1158	46	1380	100
4ft	SBE-PW-46S	7.5	P.White	Potencia media	24	1158	46	750	100
3ft	SBE-40-34C	10.1	4000K	Potencia completa	24	858	34	720	100
3ft	SBE-40-34S	5.8	4000K	Potencia media	24	858	34	600	100
4ft	SBE-40-46C	13.8	4000K	Potencia completa	24	1158	46	1212	100
4ft	SBE-40-46S	7.5	4000K	Potencia media	24	1158	46	1656	100

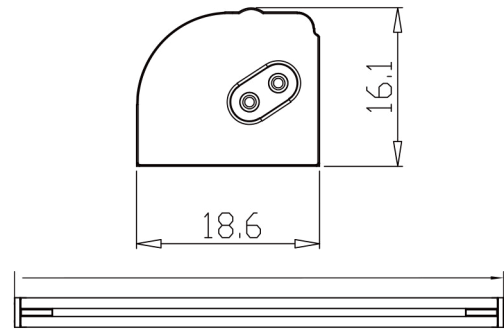
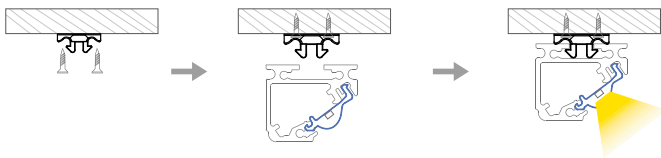
Instalación:

Dimensiones:

1- Con imán



2- Con clip de montaje



El soporte de montaje angular, especial, se puede clipar en la parte posterior de la barra de luz. Por lo que las barras se pueden ajustar con mucha facilidad. El soporte de montaje se puede fijar: con tornillos o con imanes de neodimio en su canal correspondiente. 4 pares de soportes de montaje en total: 0°, 30°, 45°, 60°.

0° soportes de montaje



30° soportes de montaje



45° soportes de montaje



60° soportes de montaje

